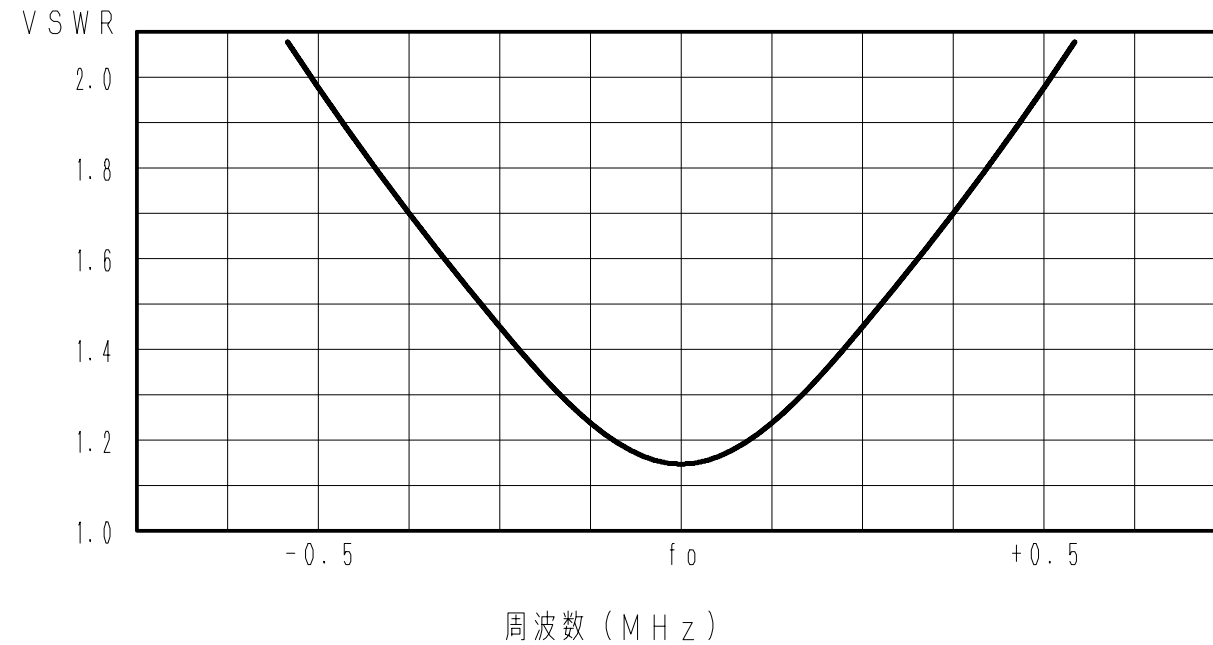


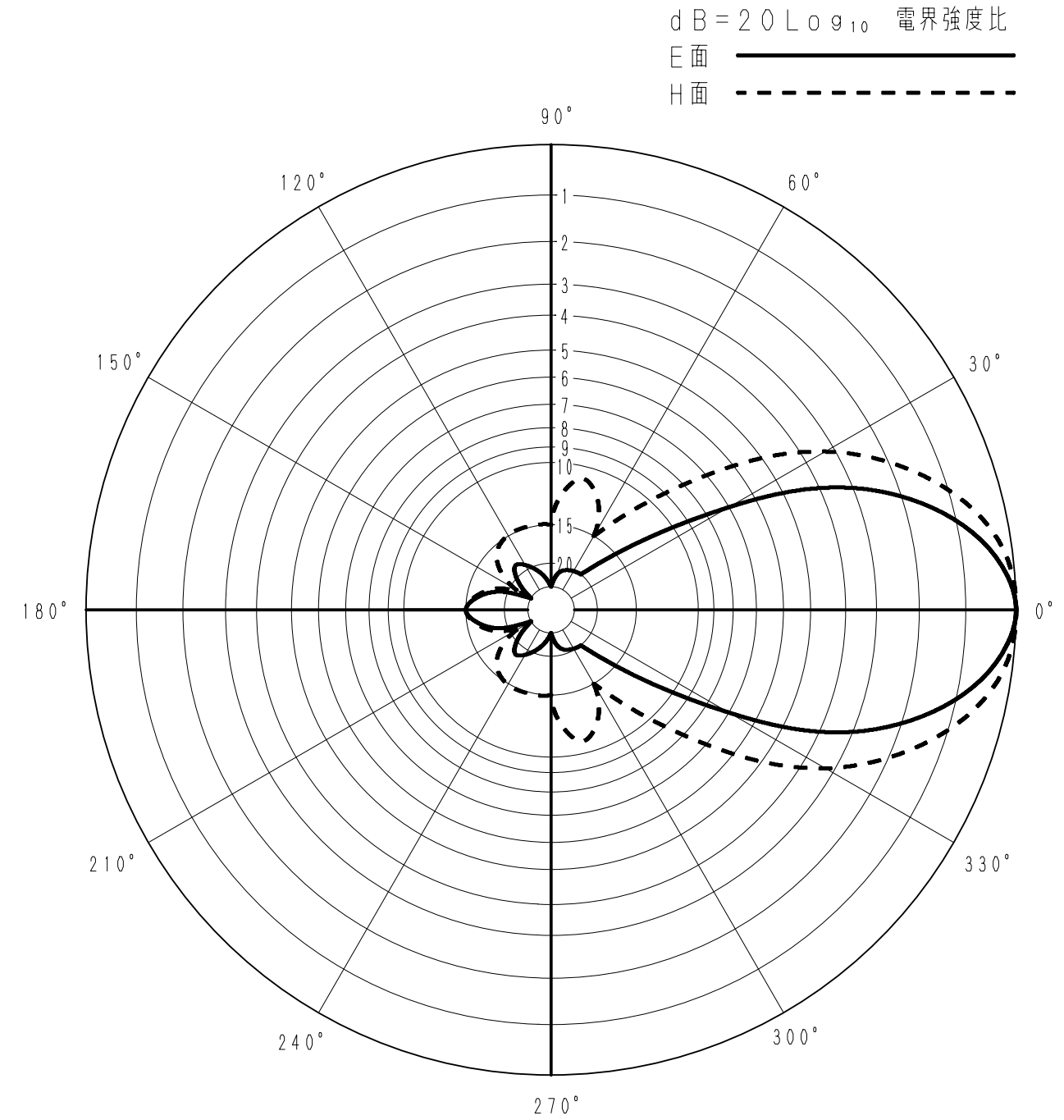
■ アンテナ標準仕様

仕様項目	仕様内容
1 アンテナ型式	5素子八木型アンテナ
2 型名	5DV-0608
3 用途	固定局用 垂直又は水平偏波単一指向性
4 使用周波数	54~75MHz内の一指定周波数
5 入力インピーダンス	公称 50 Ω
6 VSWR	1.5 以下
7 利得(標準値)	11.15 dBi
8 指向性(標準値)	E面半値幅 : ±22° H面半値幅 : ±29°
9 前方対後方比(標準値)	15 dB
10 絶縁抵抗	給電点にて乾燥時 DC500Vにて500MΩ以上
11 耐電圧	給電点にて乾燥時 AC1000V1分間加え異常ないこと
12 給電部接栓	N-J型
13 質量	約 8.8 kg
14 受風面積	約 0.32 m <sup>2</sup>
15 最大受風荷重	60m/secの時 約716N
16 耐風速	最大瞬間風速にて 60m/sec
備考	項目10, 11は組立工程中の仕様とし 製品時は直流ショート

■ 周波数特性<例>

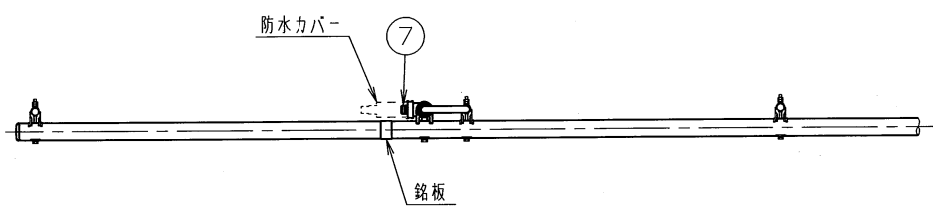
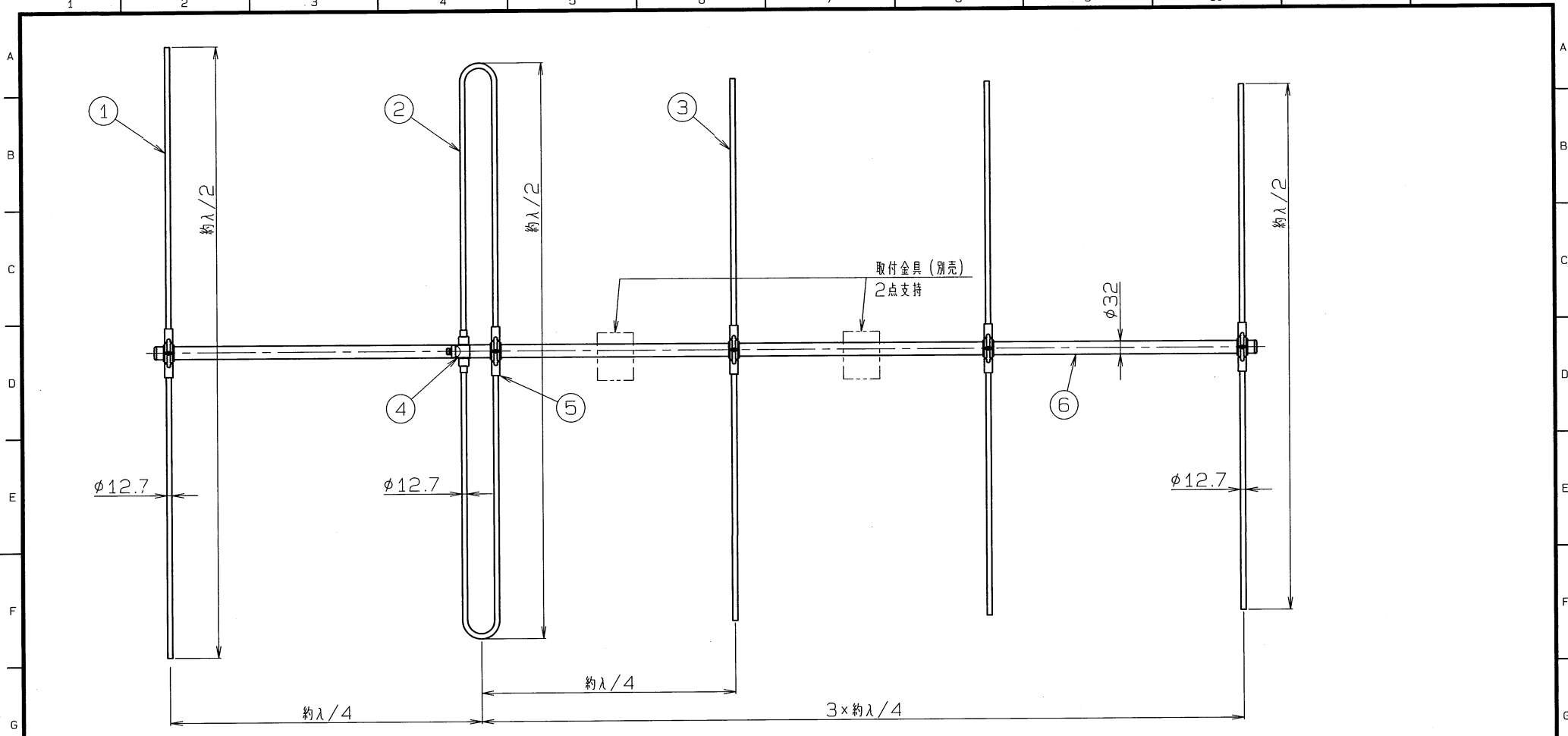


■ 指向特性<例>



型名		図番	
5DV-0608		F0-F024-M00	
担当	検図	承認	日本アンテナ株式会社
山本 2012.11.16	大嶋 2012.11.16	奥川 2012.11.16	

図面を実測しない事



ITEM	DESCRIPTION	QUANTITY	MATERIAL	TREATMENT	PART DRAWING NO.	備考
7	N-J型接栓	1	C3604他	Ep/Ni他		
6	ア - ム	1	SUS304T			
5	エレメントブラケット	5	SUS304P			
4	給電部	1	ポリエステル系樹脂他			
3	導波素子	3	SUS304T			
2	放射素子	1	SUS304T			
1	反射素子	1	SUS304T			

※ 接栓接続後 テーピング等にて防水処理をして下さい

RANGE	許容差の区分	COMMON TOLERANCE
≦ 10	±0.1	±0.2
≦ 25	±0.15	±0.3
≦ 50	±0.2	±0.5
≦ 100	±0.3	±0.8
≦ 250	±0.4	±1.5
≦ 1000	±1.0	±6.0

符号	日付	変更記事	担当	承認
SYM	DATE	REVISION RECORD	DESIGNED	APPROVED
△				
△				
△				
△				

SCALE R free	DESIGNED 担当 山本 2014.6.12	DRAWN 製 作 藤 村 小 野 2014.6.12	INSPECTED 検 査 大 嶋 2014.6.12	APPROVED 承認 大 嶋	DESCRIPTION 品名 5素子八木型アンテナ 5DV-0608 外観図
DIM 単位 m・mm				MASS 質量	DRAWING NO. 図番 F0-F024-H02
MICRO CADAM				日本アンテナ株式会社 NIPPON ANTENNA CO., LTD.	